

Tento základní model pneumatické plničky ELF 400 SV je navržen jako malý pracovní kůň! Váš malý pomocník, který Vám zajistí přesné a rychlé dávkování porce dávkování. Lze jej rozebrat pro účely čištění v řádu několika vteřin. Váš malý pomocník ELF 400 SV je tu pro Vás vždy, když ho potřebujete, nikdy si nestěžuje, neunaví se ani si nebere volno!

ELF 400

vyústění jednoduché
(např. pro bábovky)



ELF 400

ruční dávkovací
pistole s hadicí



ELF 400

2x jehla pro plnění
(např. pro koblíhy)



Příklady provedení stroje
s různými příslušenstvími

VÝHODY:

- ☑ Velmi malé rozměry (pohodlně se vejde na jakýkoli stůl nebo pult)
- ☑ Vysoká rychlost a přesnost dávkování
- ☑ Pevná konstrukce z nerezové oceli
- ☑ Robustní pevná konstrukce
- ☑ Plně omyvatelný stroj
- ☑ Veškeré části přicházející do styku s potravinou odpovídají hygienickým předpisům
- ☑ Bezpečné pro mytí v myčce
- ☑ Demontáž bez nutnosti nástrojů
- ☑ Rychlé čištění a výměna nástrojů
- ☑ Rozsah dávkování 9 ml - 419 ml

VLASTNOSTI – FUNKCE:

- ☑ Objemové ukládání
- ☑ K dispozici je 5 velikostí pneumatických dávkovacích válců, které vyhoví vašim požadavkům na velikost příslušené dávky
- ☑ Kuželová násypka o objemu 22 litrů

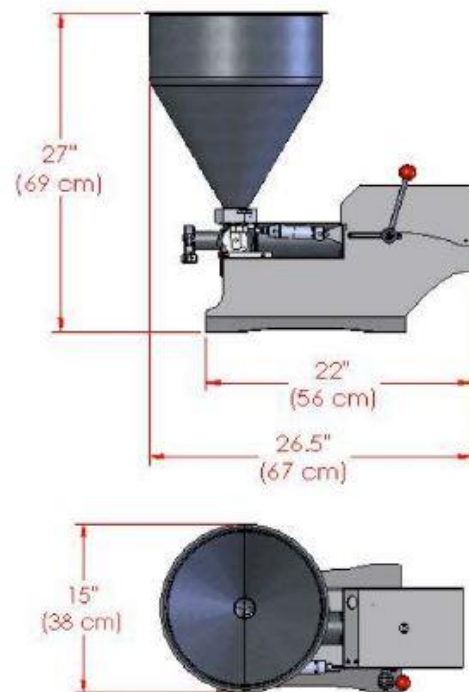


SYSTEM OBSAHUJE

- Stručný návod k použití a sadu náhradních dílů

DÁVKOVACÍ VÁLCE

VELIKOST VÁLCE	MIN	MAX
3"	53 ml	419 ml
2,5"	24 ml	285 ml
2,0"	23 ml	185 ml
1,5"	10 ml	95 ml
1"	9 ml	42 ml



PŘEPRAVNÍ INFORMACE

Rozměry: 75 cm x 50 cm x 85 cm; Hmotnost: 24 kg



RYCHLOST

Až 140 dávek/min. v závislosti na velikosti dávky a konzistenci produktu



VÝKON

Stlačený vzduch: předpoklad 88,5 - 141,5 NI/min. při pracovním tlaku 5,5 bar



VELIKOST ČÁSTIC

- Až 19 mm krychlových měkkých kousků

CERTIFIKÁTY

