

Série kompaktních depozitorů představuje soubor pracovních strojů, které lze kombinovat s kompletním sortimentem příslušenství a montážních prvků Unifiller. Nabízí řešení v podobě všestranných dávkovačů s dostatečnou porcí rychlosti a výkonu, které uspokojí různé potřeby pekáren a potravinářských závodů. Depozitory Compact jsou k dispozici ve čtyřech provedeních:



Compact Power Lift
ke snadnému plnění



Compact Mobile



Compact Table Top



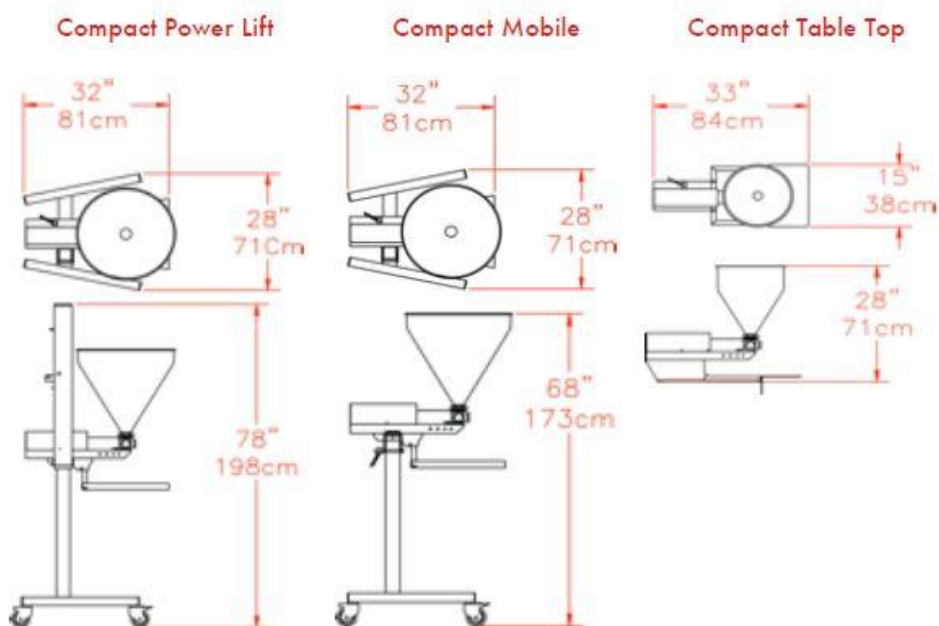
Compact Dual
(2 jednotky Compact
na 1 rámu)

VÝHODY

- Rychlost a přesné dávkování
- Plně omyvatelná konstrukce - veškeré plochy ve styku s potravinami lze umývat v myčce
- Rychlé čištění i přestavba bez nutnosti použití nářadí
- Objem dávky od 0.3 unce po 18 uncí (9 ml - 530 ml)

PRVKY

- K dispozici jsou válce na suroviny v 5 velikostech, které splní vaše výrobní požadavky
- Příklad Compact Power Lift je opatřen jednoduchým ovládním na posuv násypky nahoru/dolů
- U přístroje Compact Mobile lze požadovanou výšku nastavit ručně
- Příklad Compact Mobile a Power Lift jsou vybaveny kónickou násypkou o objemu 52 litrů
- Příklad Compact Table Top je vybaven kónickou násypkou o objemu 22 litrů



Velikost válce na výrobek	Aplikovaný objem	
	Min	Max
3"	1.8 oz / 53 ml	18 oz / 530 ml
2.5"	1.2 oz / 36 ml	12.3 oz / 360 ml
2"	0.8 oz / 23 ml	7.6 oz / 230 ml
1.5"	0.5 oz / 12 ml	4.0 oz / 120 ml
1"	0.3 oz / 9 ml	1.7 oz / 50 ml

Informace k dopravě	Mobile / Power Lift	Table Top
Rozměry	36" x 30" x 52" 92 cm x 76 cm x 132 cm	23" x 22" x 26" 58 cm x 56 cm x 66 cm
Hmotnost	200 lbs / 91 kg	85 lbs / 39 kg

SYSTÉM OBSAHUJE

- Stručný návod k použití na rychlé zprovoznění a sadu náhradních dílů

RYCHLOST

- Až 140 dávek za minutu (8400 potažení za hodinu) podle velikosti výrobků

OBJEM

- 0.3 unce - 18 uncí (9 ml - 530 ml)

POHON

- Vzduchový: 3 - 5 CFM při 80 psi (85 - 141,5 litru/min. při 5,5 bar)

VELIKOST ČÁSTICE

- Měkké kousky do 19 mm krychlových v případě využití trysky PC (ptejte se u svého prodejce)