

Spolehlivý, robustní, snadno ovladatelný stroj určený pro výrobu listového těsta, který se přizpůsobí požadavkům středních i větších výrobců. Všechny automatické modely jsou vybaveny dotykovým barevným 7" ovládacím panelem, který umožňuje pracovat ve třech režimech: manuálním / poloautomatickém / automatickém.

- ☑ Programování stroje je pro obsluhu snadné a intuitivní
- ☑ Možnost uložit až 100 programů pro různé výrobní cykly
- ☑ Stroj může mít volitelně moučení a navíjení těsta (pro zrychlení práce)



Model SF 6514 A

### MOUČENÍ (OPCE)



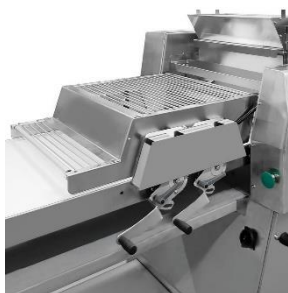
### AUT. NAVÍJENÍ (OPCE)



### BAREVNÁ OBRAZOVKA 7"

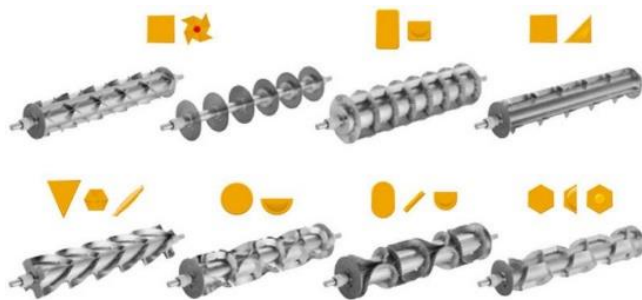


### VYKRAJOVACÍ STANICE (OPCE)



Zabraňuje lepení těsta uvnitř vykrajovacích forem

### VYKRAJOVACÍ VÁLCE (OPCE)



Několik typů vykrajovacích válců (opce)

### Technické parametry:

			6514	6516	6520
DÉLKA	[A]	(MM)	3960 - 200*	4160 - 200*	4560 - 200*
ŠÍŘKA	[B]	(MM)	1035	1035	1035
VÝŠKA	[C]	(MM)	1460 - 200**	1460 - 200**	1460 - 200**
DÉLKA PÁSU	[D]	(MM)	1400	1600	2000
ŠÍŘKA PÁSU	[E]	(MM)	650	650	650
PRAC. VÝŠKA OD POLAHY	[F]	(MM)	945	945	945
MAX OTEVŘENÍ VÁLCŮ		(MM)	60	60	60
PRŮMĚR VÁLCŮ		(MM)	80	80	80
PŘÍKON MOTORU		(KW)	2,0	2,0	2,5
VÁHA BRUTO		(KG)	350	400	500
VÁHA NETTO		(KG)	330	380	480

\* Zkrácení délky o 200 mm, pokud stroj nemá navijení

\*\* Zkrácení délky o 200 mm, pokud stroj nemá moučení

