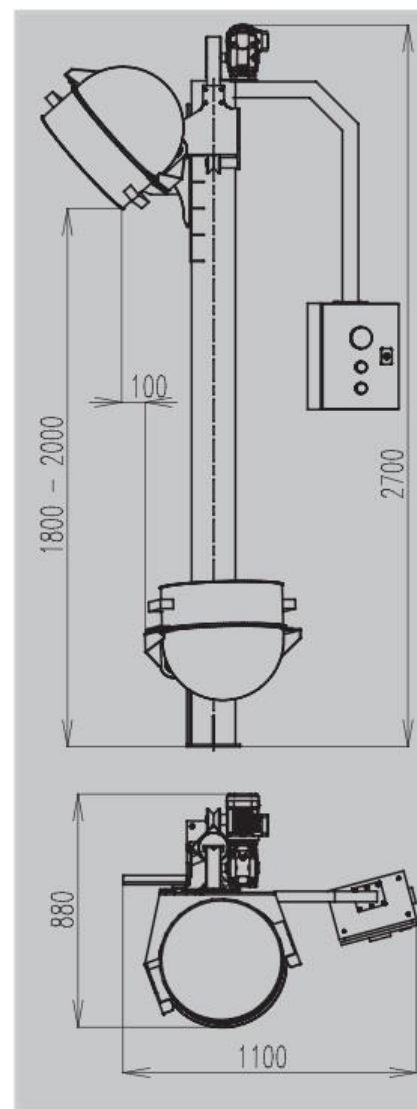




- zařízení pro vyklápění 30 l kotlíků, jež slouží k doplňování zásobníku technologických zařízení, např. plniček, dávkovačů, apod.  
 Vyklápěč je s elektrickým pohonem s ručním ovládáním a také automatickým vypínáním v koncových polohách.  
 Rychlost zdvihání je možno zpomalit, např. pro citlivé nastavení polohy kotlíku při vyprazdňování.  
 Zařízení je standardně uzpůsobeno pro ukotvení do podlahy. Lze dodat i v mobilním provedení s podstavcem na jezdových kolech.

### Standardní technické parametry

- celková výška 2700 mm
- dopravní výška 800 - 2000 mm
- rychlost pojezdu 80/20 mm/s
- příkon 0,75 kW, 400 V, 50 Hz
- hmotnost 120 kg



Zakázkový charakter výroby umožňuje vyrobit překlápěč s jinou dopravní výškou, zrcadlové provedení, příp. i jiné úpravy dle individuálních požadavků.

Možnost verze i pro kotlíky s objemem 60 l a více.

