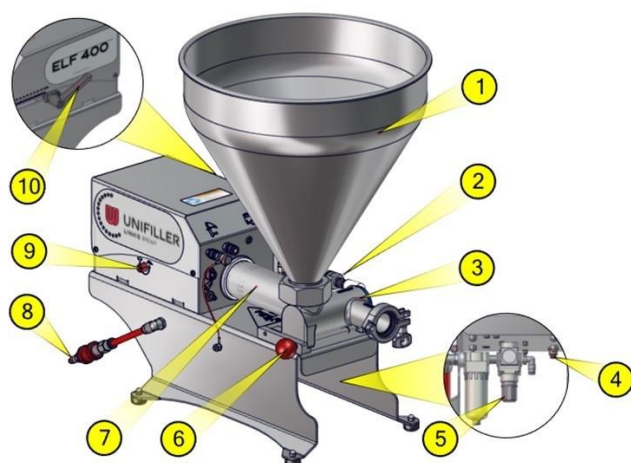


# ELF 400 SV Série

## Rychlý návod k obsluze

Informace o ovládání naleznete na USB zaslaném se zařízením Manuál a doplňující informace.



### KRITICKÉ BEZPEČNOSTNÍ POKYNY

Všude tam, kde jsou zapojeny pohyblivé části, hrozí nebezpečí zranění. Udržujte prsty a ruce v dostatečné vzdálenosti od všech míst sevření a pohyblivých částí, včetně vstupu a výstupu násypky. Unifiller Systems doporučuje při používání tohoto zařízení používat schválené osobní ochranné prostředky. Před demontáží, čištěním nebo údržbou stroje odpojte přívod vzduchu. Normální provozní teplota až 60 °C.

Produkt	Válec	Kits číslo dílů	Objem
	1.0"	15031-00	9 - 42 ml
	1.5"	15032-00	10 - 95 ml
	2.0"	15047-00	23 - 185 ml
	2.5"	15033-00	24 - 285 ml
	3.0"	15034-00	53 - 420 ml

#	Popis
1	22 litrová násypka
2	Safe-T-Ventil pneu. válec
3	Safe-T-Ventil blok
4	Tlačítko Reset
5	Regulátor vzduchu / Filtr
6	Bezpečnostní kolík
7	Objemový válec produkt
8	Připojení vzduchu, ON/OFF ventil
9	Nastavení rychlosti dávkování
10	Nastavení objemu

### INFORMACE

- Přečtěte si a pochopte návod k obsluze, který se nachází na USB.
- Stručná úvodní příručka nenahrazuje plnou verzi návodu k obsluze.
- Maximální tlak vzduchu v systému 80 P.S.I. (551 kPa / 5,52 Bar) na hlavním vstupním manometru
- Před prvním použitím a po každém použití vyčistěte a dezinfikujte všechny části, které přicházejí do styku s potravinami.
- Po každém použití namažte O-kroužky a protilehlé části.
- Znovu montáž podle návodu.
- Při kontaktování Unifiller Europe mějte po ruce sériové číslo stroje, které se nachází na zadní straně nohy rámu, jak je znázorněno.
- Standardně pro použití produktů do 60°C.  
Kontaktujte [customer.care@unifiller-europe.com](mailto:customer.care@unifiller-europe.com) v případě potřeby dávkovat produkt o teplotě vyšší než 60°C, pro provedení "hot" dílů.



# ELF 400 SV SERIES



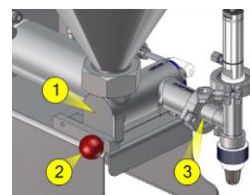
## NASTAVENÍ STROJE

### VZDUCH VYPNUTÝ

Ujistěte se, že je stroj sestaven podle návodu k obsluze.

Ujistěte se, že jsou vzduchové rozvody jsou bezpečně připojeny.

Ujistěte se, že je nainstalován Safe-T-Blok (1). Zarovnejte červený zajišťovací kolík (2) s otvory v Safe-T-Blok a zatlačte jej dovnitř, aby byly bezpečně na svém místě. Ujistěte se, že je vkládací nástavec je zaklapnutý na správném místě (3).

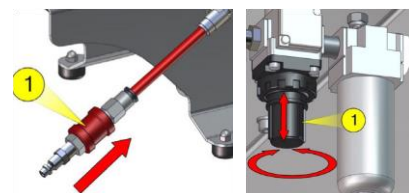


### VZDUCH ZAPNUTÝ

Připojte stlačený vzduch, posuňte červený ventil (1) na "ON".

Ujistěte se, že měřidlo regulátoru vzduchu je nastaveno na 80 PSI (5.5 bar).

Chcete-li upravit tlak, zatáhněte za knoflík dolů (1) a otočte. Nastavte tlak a zatlačte nahoru pro zajištění. Naplňte násypku produktem a aktivujte nožní pedál nebo ruční trysku, dokud se ze stroje nevyпустí vzduch.

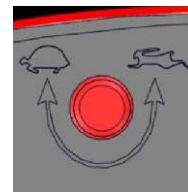


### OBJEM PRODUKTU

Provedte cyklus dávkování stroje 3-krát. Zvažte hmotnost provedených dávek.

Chcete-li upravit objem dávky, zatáhněte za páčku směrem k přední části stroje (1). Posunutím rukojeti dozadu zvýšíte objem ve válci produktu. Posunutím úchyty dopředu snížíte objem (2).

Otočením rukojeti směrem k zadní části zařízení uzamkněte nastavení.



### RYCHLOST DÁVKOVÁNÍ

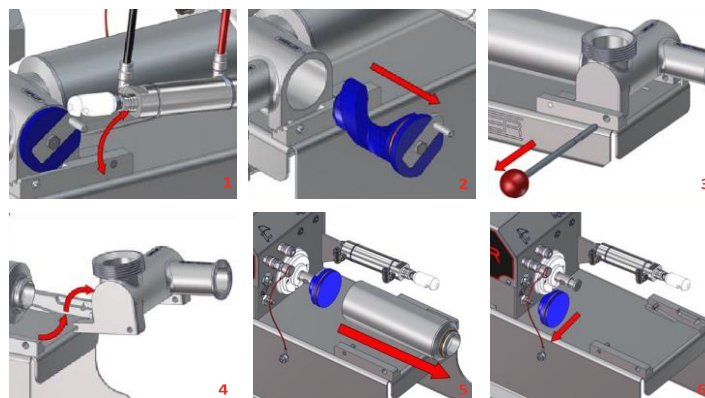
Otočením knoflíku PRO ovládání rychlosti nastavte požadovanou rychlost.

### PO POUŽITÍ

Odpojte přívod vzduchu ze stroje.

Odstraňte všechny níže uvedené části. Viz obrázky 1-6.

Demontujte, vyčistěte a dezinfikujte všechny části, které přicházejí do styku s potravinami.



### ZNOVU SESTAVENÍ

Namažte O-kroužky a namontujte píst produktu na konec hřídele vzduchového válce.

Namontujte válec produktu, Safe-T-Blok a bezpečnostní kolík.

Umístěte kuželové černé těsnění násypky (1) na horní část Safe-T-Blok a připevněte násypku pomocí matice.

Vyberte si odkládací nástavec a upněte jej na přední stranu Safe-T-Bloku.

### ÚDRŽBA VAŠEHO STROJE

Pro doporučení náhradních dílů pro váš stroj kontaktujte naše oddělení péče o zákazníky: [customer.care@unifiller-europe.com](mailto:customer.care@unifiller-europe.com) nebo <http://www.unifiller-europe.com>.