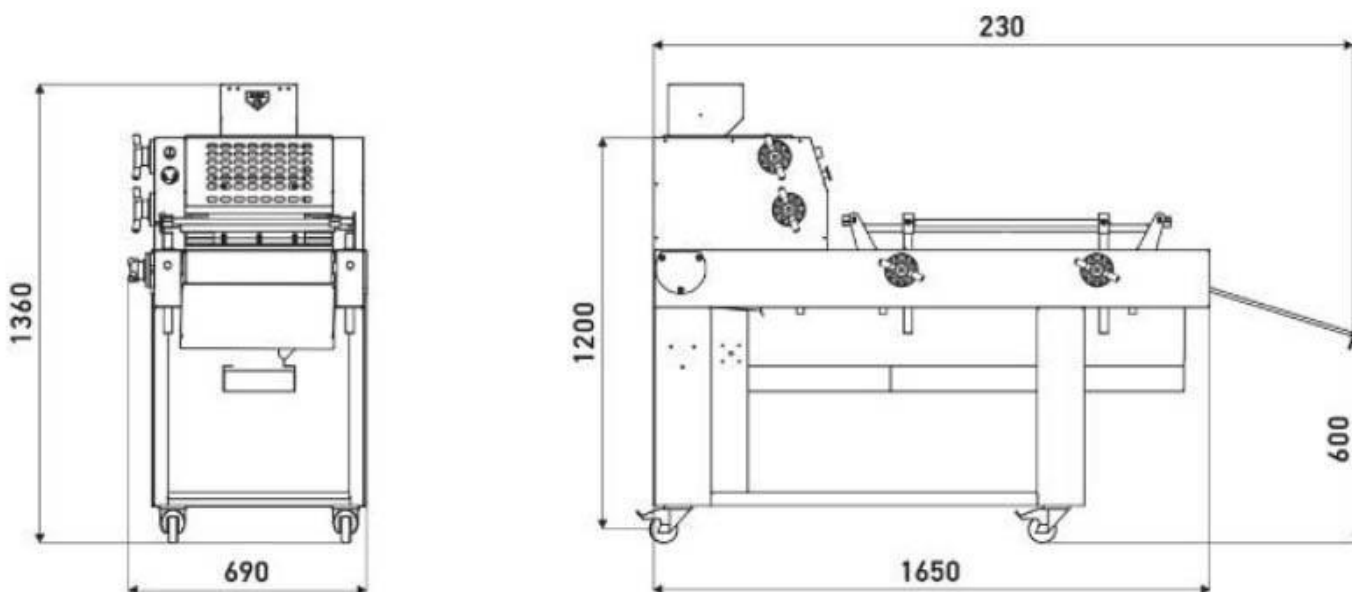


- Jedná se o vyvalovací stroj pro všechny typy výrobků z různých těst, včetně tenkého chleba a malých baget.
- Stroj na pojízdném podstavci a je vybaven čtyřmi kusy válců a přítlačnou vyvalovací deskou, kterou lze libovolně nastavit. Zároveň ji lze snadno odklopit pro účely čištění.
- Maximální délka vyvalování je 420mm.
- Kapacita 2.800 ks/hod.
- Výstup z válců a vyvalovací desky lze nastavit v opačný m směru.



OPCE:

- Přítlačná deska se skládá z jedné ze dvou částí
- Vedení dopravního pásu
- Systém moučení
- Čtvercová forma na přítlačné desce



| Vyvalovač (typ) | Max. délka těsta (mm) | Rozměry (mm) | Příkon (kW) | Výkon Min./ Max. (ks) | Váha (kg) |
|-----------------|-----------------------|-------------------|------------------------|-----------------------|-----------|
| LM 3000 M | 420 | 690 x 2100 x 1360 | 0,55/ 230/400V AC 50Hz | 1200/2400 | 235 |