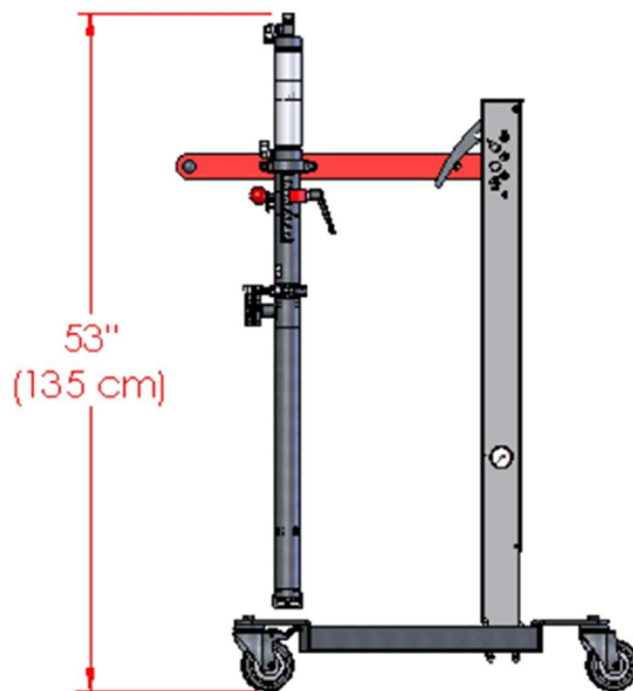
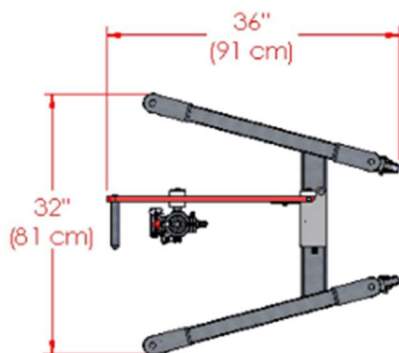


SYSTÉM ZAHRNUJE:

Stručný návod k obsluze a sadu náhradních dílů



VELIKOST VÁLCE	OBJEM DÁVKY NA VÝSTUPU	
	MIN	MAX
3"	60 ml	530 ml
2"	30 ml	220 ml
1.5"	9 ml	120 ml



TRANSPORTNÍ DATA:

Rozměry: 160 cm x 58 cm x 33 cm, Hmotnost: 91 kg



RYCHLOST:

Až 150 dávek /min (9000 dávek/ hod) v závislosti na velikosti dávky a konzistenci produktu



PŘIPOJENÍ:

Stlačený vzduch 84 l /min při 5,5 Bar
EL. 220 V AC, jednofázové napájení, 10 A, 50-60 Hz



VELIKOST:

Zpracovává měkké kousky do velikosti 6 mm

